

ICS 29.035.99  
K 15



# 中华人民共和国国家标准

GB/T 1409—2006  
代替 GB/T 1409—1988

GB/T 1409—2006

## 测量电气绝缘材料在工频、音频、高频 (包括米波波长在内) 下电容率和介质损耗因数的推荐方法

Recommended methods for the determination of the permittivity  
and dielectric dissipation factor of electrical insulating materials  
at power, audio and radio frequencies including meter wavelengths

(IEC 60250:1969, MOD)

中华人民共和国  
国家标准  
测量电气绝缘材料在工频、音频、高频  
(包括米波波长在内)  
下电容率和介质损耗因数的推荐方法  
GB/T 1409—2006

\*  
中国标准出版社出版发行  
北京复兴门外三里河北街16号  
邮政编码:100045

网址 www.bzcs.com  
电话:68523946 68517548

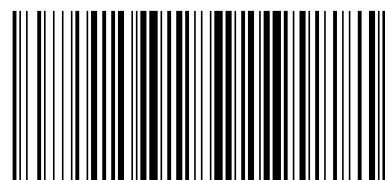
中国标准出版社秦皇岛印刷厂印刷  
各地新华书店经销

\*  
开本 880×1230 1/16 印张 1.75 字数 46 千字  
2006年7月第一版 2006年7月第一次印刷

\*  
书号: 155066·1-27633 定价 15.00 元

如有印装差错 由本社发行中心调换  
版权专有 侵权必究

举报电话:(010)68533533



GB/T 1409—2006

2006-02-15 发布

2006-06-01 实施

中华人民共和国国家质量监督检验检疫总局  
中国国家标准化管理委员会 发布

附录 B  
(资料性附录)

本标准章条编号与 IEC 60250:1969 章条编号对照

表 B.1 给出了标准章条编号与 IEC 60250:1969 章条编号对照一览表。

表 B.1 本标准章条编号与 IEC 60250:1969 章条编号对照

本标准章条编号	对应的国际标准章条编号
1	1
2	—
3	2
3.1~3.5	2.1~2.5
4	3
4.1~4.2	3.1~3.2
4.2.1~4.2.4	3.2.1~3.2.4
5	4
5.1	4.1
5.1.1~5.1.2	4.1.1~4.1.2
5.1.2.1~5.1.2.2	4.1.2.1~4.1.2.2
5.1.2.2.1~5.1.2.2.2	4.1.2.2.1~4.1.2.2.2
5.1.2.3	4.1.2.3
5.1.3	4.1.3
5.1.3.1	4.1.3.1~4.1.3.7
5.1.4	4.1.4
5.1.4.1~5.1.4.2	4.1.4.1~4.1.4.2
5.2	4.2
5.2.1~5.2.3	4.2.1~4.2.3
6	5
6.1~6.2	5.1~5.2
7	6
7.1~7.3	6.1~6.3
8	7
8.1~8.3	7.1~7.3
9	8

## 前 言

本标准修改采用 IEC 60250:1969《测量电气绝缘材料在工频、音频、高频(包括米波波长在内)下电容率和介质损耗因数的推荐方法》(英文版)。

本标准根据 IEC 60250:1969 重新起草。在附录 B 中列出了本标准章条编号与 IEC 60250:1969 章条编号的对照一览表。

考虑到我国国情,在采用 IEC 60250:1969 时,本标准做了一些修改。有关技术性差异已编入正文中并在它们所涉及的条款的页边空白处用垂直单线标识。

为便于使用,本标准做了下列编辑性修改:

- 删除国际标准的目次和前言;
- 用小数点‘.’代替作为小数点的逗号‘,’;
- 引用的 IEC 60247,由“Measurement of relative permittivity, dielectric dissipation factor and d. c. resistivity of insulating liquids”即“液体绝缘材料相对电容率、介质损耗因数和直流电阻率的测量”代替“Recommended Test cells for Measuring the Resistivity of Insulating Liquids and Methods of cleaning the cells”即“测量绝缘液体电阻率的试验池及清洗试验池的推荐方法”;
- 用“ $\epsilon_r$ ”代替“ $\epsilon_r^*$ ”;
- 增加了“术语”;
- 增加公式中符号说明;
- 图按 GB/T 1.1—2000 标注。

本标准与 GB/T 1409—1988 的相比,主要变化如下:

- 增加“规范性引用文件”(本标准第 2 章);
- 增加“电介质用途”(本标准 4.1);
- 删去导电橡皮;
- 增加“石墨”(本标准 5.1.3);
- 增加“液体绝缘材料”(本标准 5.2)。

本标准代替 GB/T 1409—1988《固体绝缘材料在工频、音频、高频(包括米波长在内)下相对介电常数和介质损耗因数的试验方法》。

本标准的附录 A、附录 B 为资料性附录。

本标准由中国电器工业协会提出。

本标准由全国绝缘材料标准化技术委员会归口。

本标准起草单位:桂林电器科学研究所。

本标准主要起草人:王先锋、谷晓丽。

本标准所代替标准的历次版本发布情况为:

- GB/T 1409—1978;
- GB/T 1409—1988。

## 测量电气绝缘材料在工频、音频、高频 (包括米波波长在内) 下电容率和介质损耗因数的推荐方法

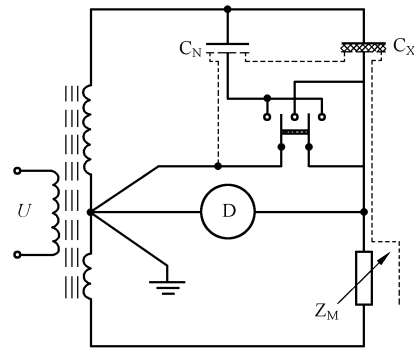
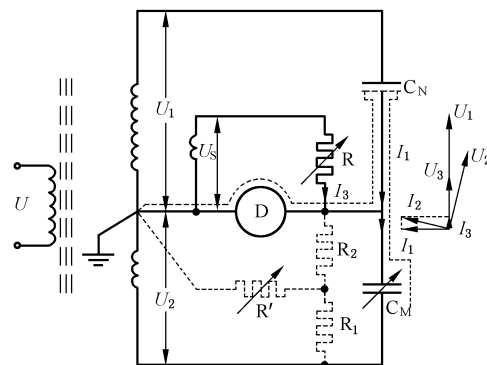


图 A.4 变压器电桥, 恒载校正



虚线: 与  $C_M$  并联形成一个高电阻(当  $I_2$  超前于  $I_1$  时)

图 A.5 变压器电桥, 当  $U_2$  滞后于  $U_1$  时的补偿(用绕组  $U_3$ )

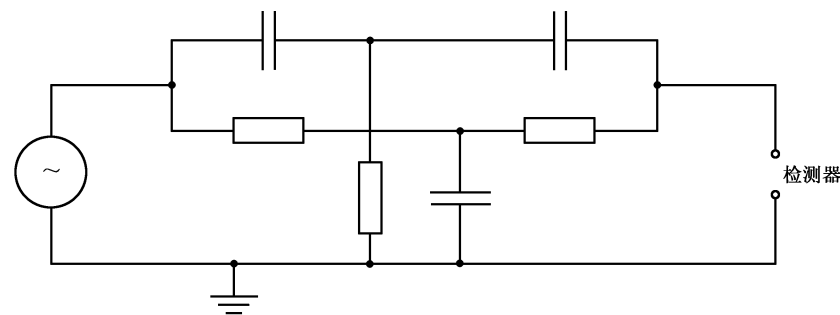


图 A.6 并联 T 型网络的电路原理图

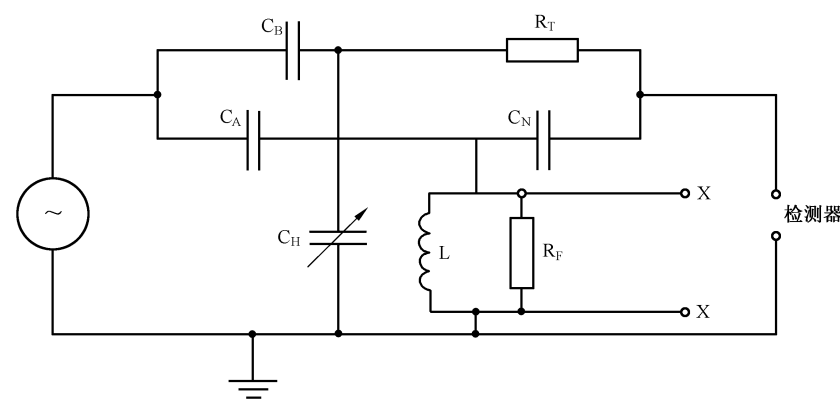


图 A.7 并联 T 型网络的实际线路图

### 1 范围

本标准规定了在 15 Hz~300 MHz 的频率范围内测量电容率、介质损耗因数的方法, 并由此计算某些数值, 如损耗指数。本标准中所叙述的某些方法, 也能用于其他频率下测量。

本标准适用于测量液体、易熔材料以及固体材料。测试结果与某些物理条件有关, 例如频率、温度、湿度, 在特殊情况下也与电场强度有关。

有时在超过 1 000 V 的电压下试验, 则会引起一些与电容率和介质损耗因数无关的效应, 对此不予论述。

### 2 规范性引用文件

下列文件中的条款通过本标准的引用而成为本标准的条款。凡是注日期的引用文件, 其随后所有的修改单(不包括勘误的内容)或修订版均不适用于本标准, 然而, 鼓励根据本标准达成协议的各方研究是否可使用这些文件的最新版本。凡是不注日期的引用文件, 其最新版本适用于本标准。

IEC 60247:1978 液体绝缘材料相对电容率、介质损耗因数和直流电阻率的测量

### 3 术语和定义

下列术语和定义适用于本标准。

#### 3.1

**相对电容率 relative permittivity**

$\epsilon_r$

电容器的电极之间及电极周围的空间全部充以绝缘材料时, 其电容  $C_x$  与同样电极构形的真空电容  $C_0$  之比:

$$\epsilon_r = \frac{C_x}{C_0} \dots\dots\dots(1)$$

式中:

$\epsilon_r$ ——相对电容率;

$C_x$ ——充有绝缘材料时电容器的电极电容;

$C_0$ ——真空中电容器的电极电容。

在标准大气压下, 不含二氧化碳的干燥空气的相对电容率  $\epsilon_r$  等于 1.000 53。因此, 用这种电极构形在空气中的电容  $C_a$  来代替  $C_0$  测量相对电容率  $\epsilon_r$  时, 也有足够的精确度。

在一个测量系统中, 绝缘材料的电容率是在该系统中绝缘材料的相对电容率  $\epsilon_r$  与真空电气常数  $\epsilon_0$  的乘积。

在 SI 制中, 绝对电容率用法/米(F/m)表示。而且, 在 SI 单位中, 电气常数  $\epsilon_0$  为:

$$\epsilon_0 = 8.854 \times 10^{-12} \text{ F/m} \approx \frac{1}{36\pi} \times 10^{-9} \text{ F/m} \dots\dots\dots(2)$$

在本标准中, 用皮法和厘米来计算电容, 真空电气常数为: